



POMPA CIEPŁA- w jaki sposób przystąpić do inwestycji w nowym budynku?

W tym poradniku:



Poznasz firmę Eko-Sept



Dowiesz się jak
przygotować dom do
instalacji pompy ciepła



Zrozumiesz schematy
rozmieszczenia rur do
instalacji C.O. i C.W.U



EKO-SEPT- lider rozwiązań energetycznych



Jesteśmy firmą z Rudy Śląskiej, specjalizującą się w dostarczaniu nowoczesnych rozwiązań z zakresu techniki grzewczej, klimatyzacyjnej i wentylacyjnej. Od 16 lat działamy na terenie województwa śląskiego, opolskiego i małopolskiego.

Zdobywając przy tym bogate doświadczenie w doborze, montażu i serwisie urządzeń takich jak pompy ciepła, klimatyzatory, systemy wentylacyjne, systemy rekuperacji, panele fotowoltaiczne oraz systemy magazynowania oraz zarządzania energią.

Oferujemy kompleksowe usługi, obejmujące audyty energetyczne, projektowanie, montaż oraz serwis instalacji.

Własny dział serwisu zapewnia klientom profesjonalną obsługę zarówno w zakresie serwisu gwarancyjnego, jak i pogwarancyjnego.

Dział sprzedaży EKO-SEPT służy fachową pomocą w prawidłowym doborze instalacji, co jest kluczem do efektywności i oszczędności energetycznej. Wykwalifikowana kadra instalatorów dba o profesjonalny montaż i serwis, co gwarantuje klientom najwyższą jakość usług.

EKO-SEPT-

Lata Doświadczenia, Tysiące Zrealizowanych Instalacji

W ciągu swojej działalności zrealizowaliśmy imponującą liczbę projektów:

1 5 0 0

**INSTALACJI
POMP CIEPŁA**

4 0 0

**INSTALACJI
FOTOWOLTAICZNYCH**

3 5 0

**INSTALACJI
WENTYLACYJNYCH**

5 7 0 0

**SYSTEMÓW
KLIMATYZACYJNYCH**

Posiadamy wszystkie niezbędne certyfikaty autoryzacji, zarówno w zakresie serwisu gwarancyjnego, jak i pogwarancyjnego, co świadczy o wysokiej jakości świadczonych usług. Wykonujemy również audyty energetyczne, pomagając klientom w optymalizacji zużycia energii i wyborze najbardziej efektywnych rozwiązań.

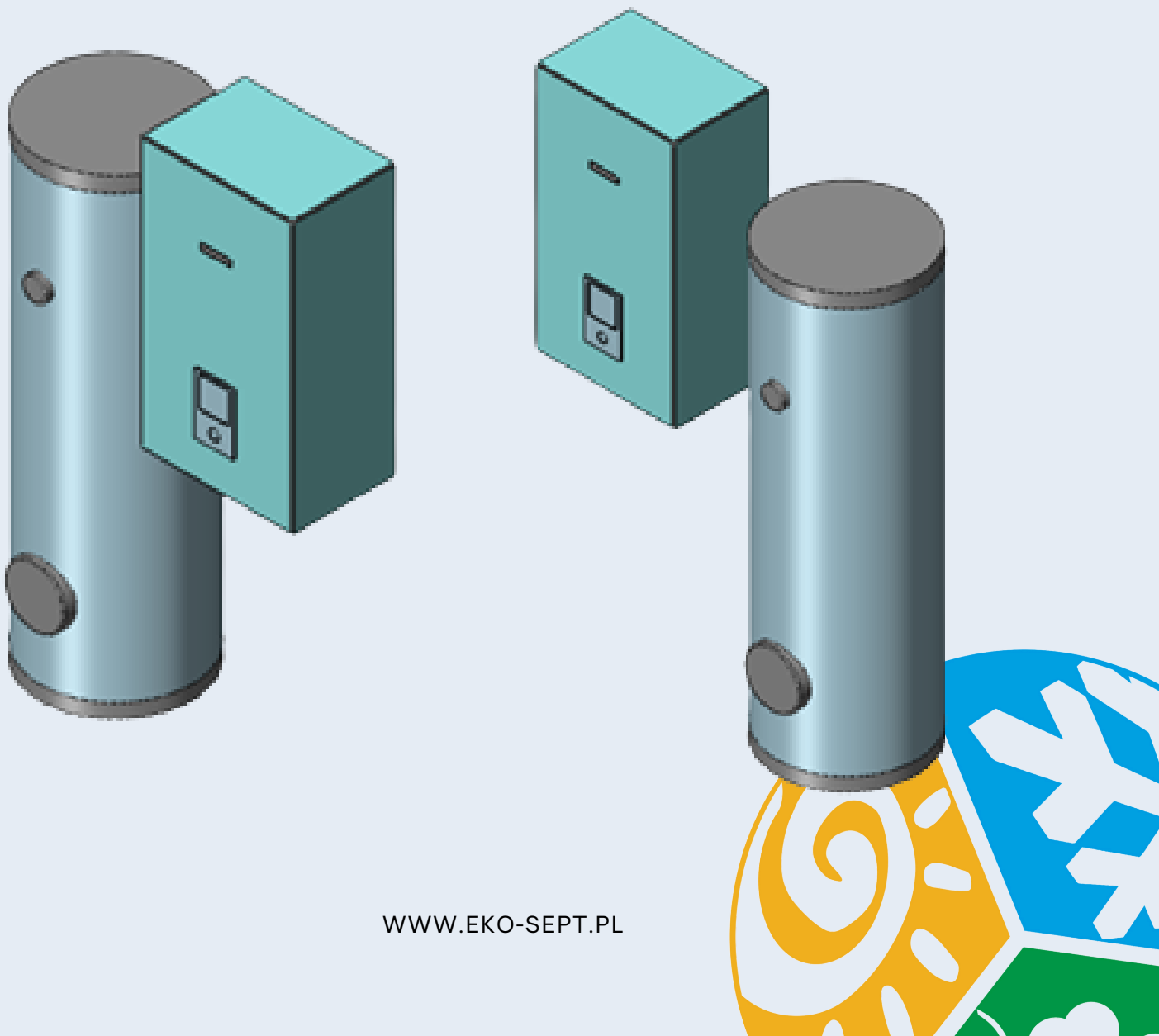
Dzięki wieloletniemu doświadczeniu, profesjonalizmowi oraz szerokiej ofercie usług, cieszymy się zaufaniem klientów zarówno w kraju, jak i za granicą, dostarczając nowoczesne i ekologiczne rozwiązania energetyczne.



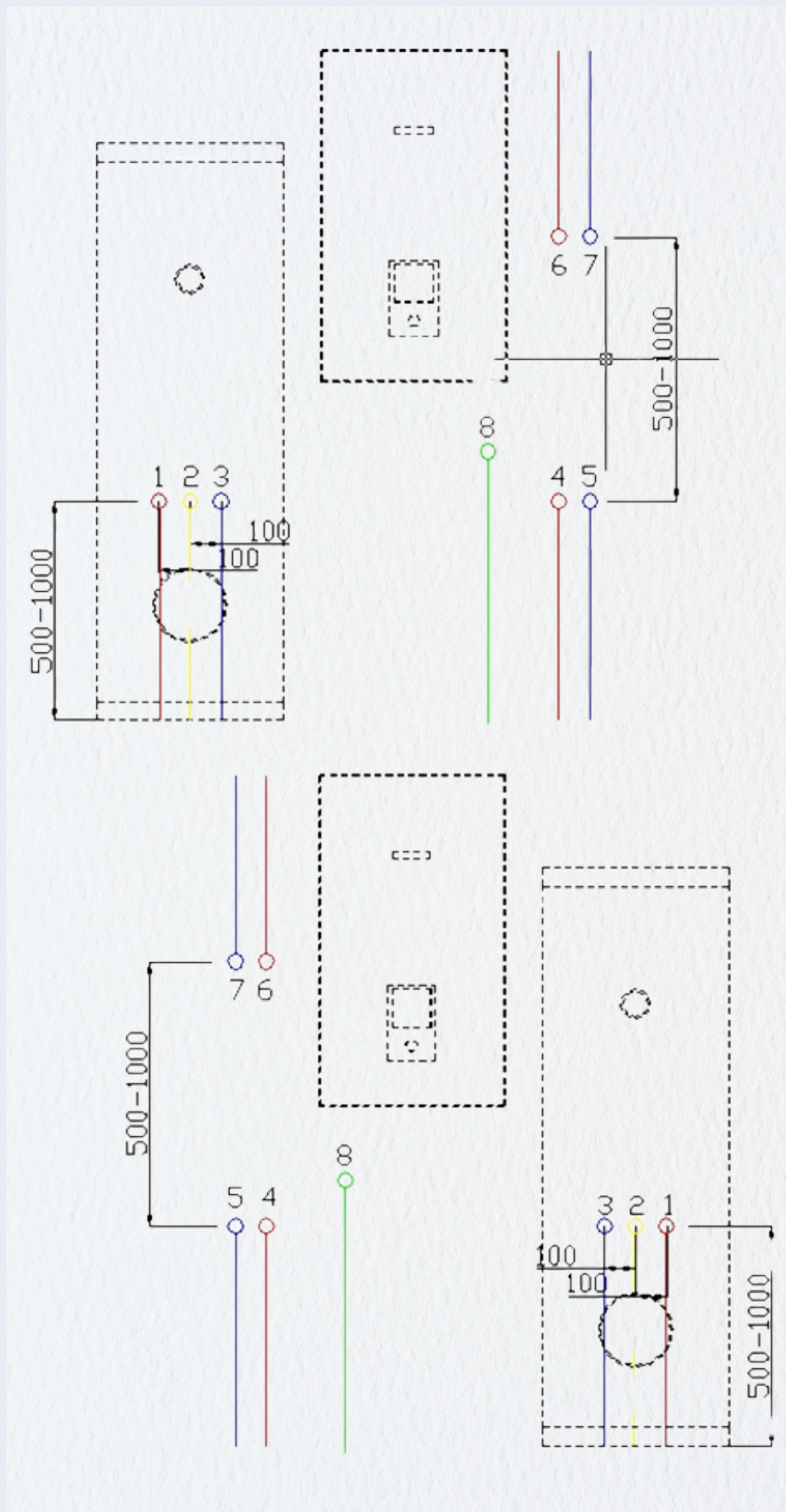
Rozmieszczenie rur do instalacji C.O. i C.W.U.

Dotyczy nowych domów

*A) Przykładowe preferowane usytuowanie
podpięcia w kotlewi pod Pompę Ciepłą bez bufora*



A) Przykładowe preferowane usytuowanie podpięcia w kotlewi pod Pompę Ciepłą bez bufora -podłączenie instalacji elektrycznej



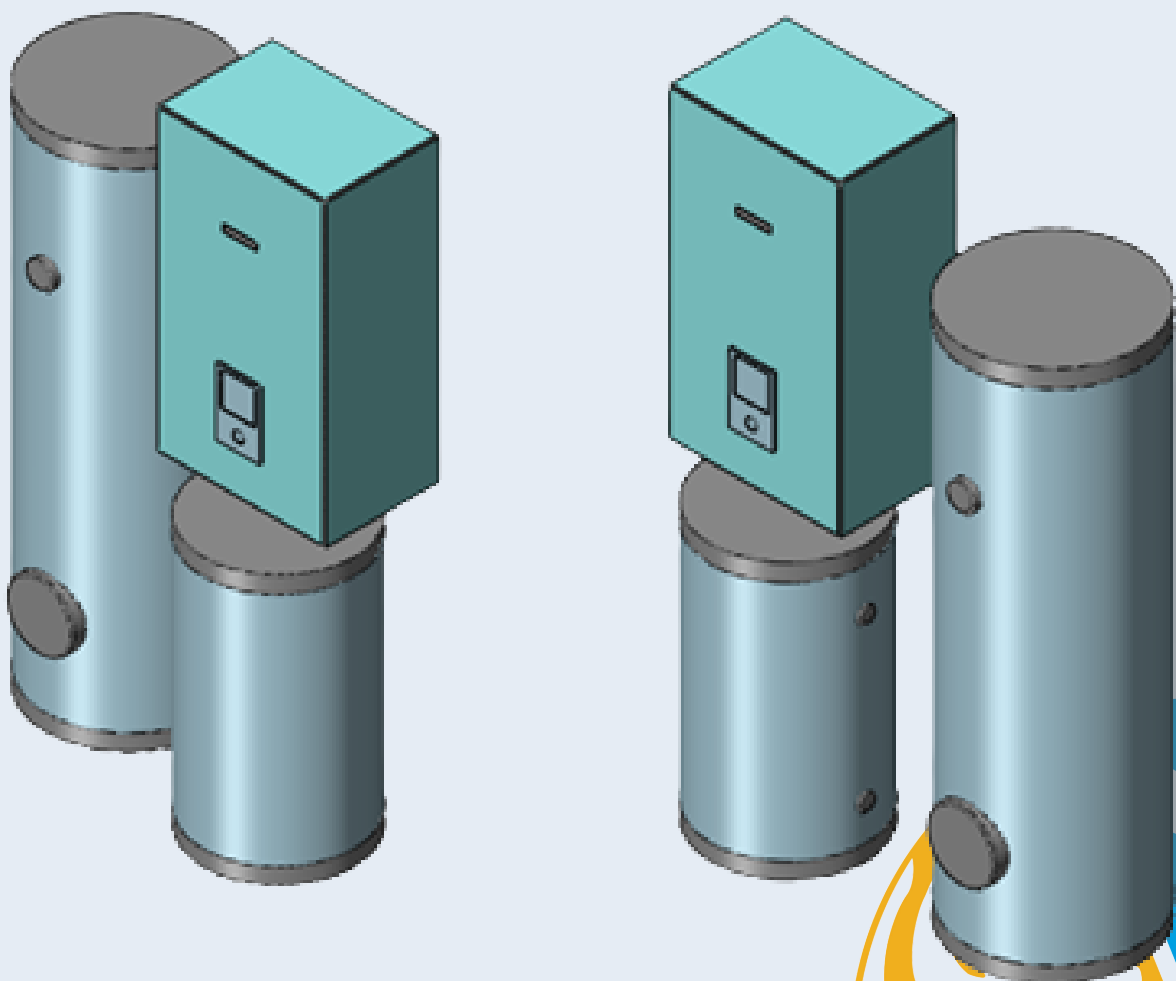
1. Zasilanie ciepła woda CWU
2. Recyrkulacja CWU
3. Zimna woda CWU
4. Zasilanie instalacji CO
5. Powrót z instalacji CO
6. Zasilanie instalacji CO piętra (opcja)
7. Powrót z instalacji CO piętra (opcja)
8. Wyrowadzenie kabla zasilającego 5x4mm²



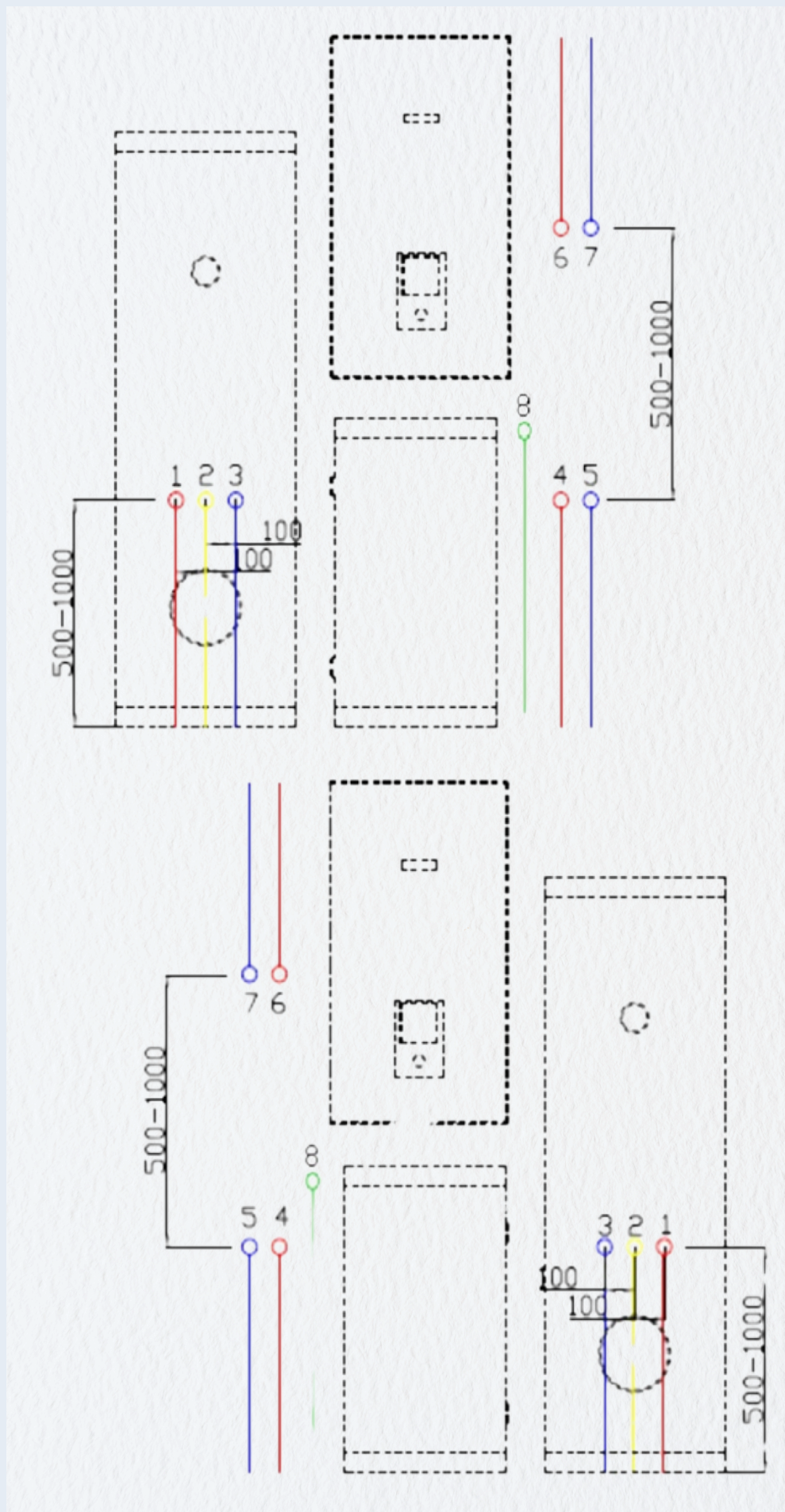
Rozmieszczenie rur do instalacji C.O. i C.W.U.

Dotyczy nowych domów

B) Przykładowe preferowane usytuowanie podpięcia w kotlewi pod Pompę Ciepłą ze zbiornikiem buforowym max 100l



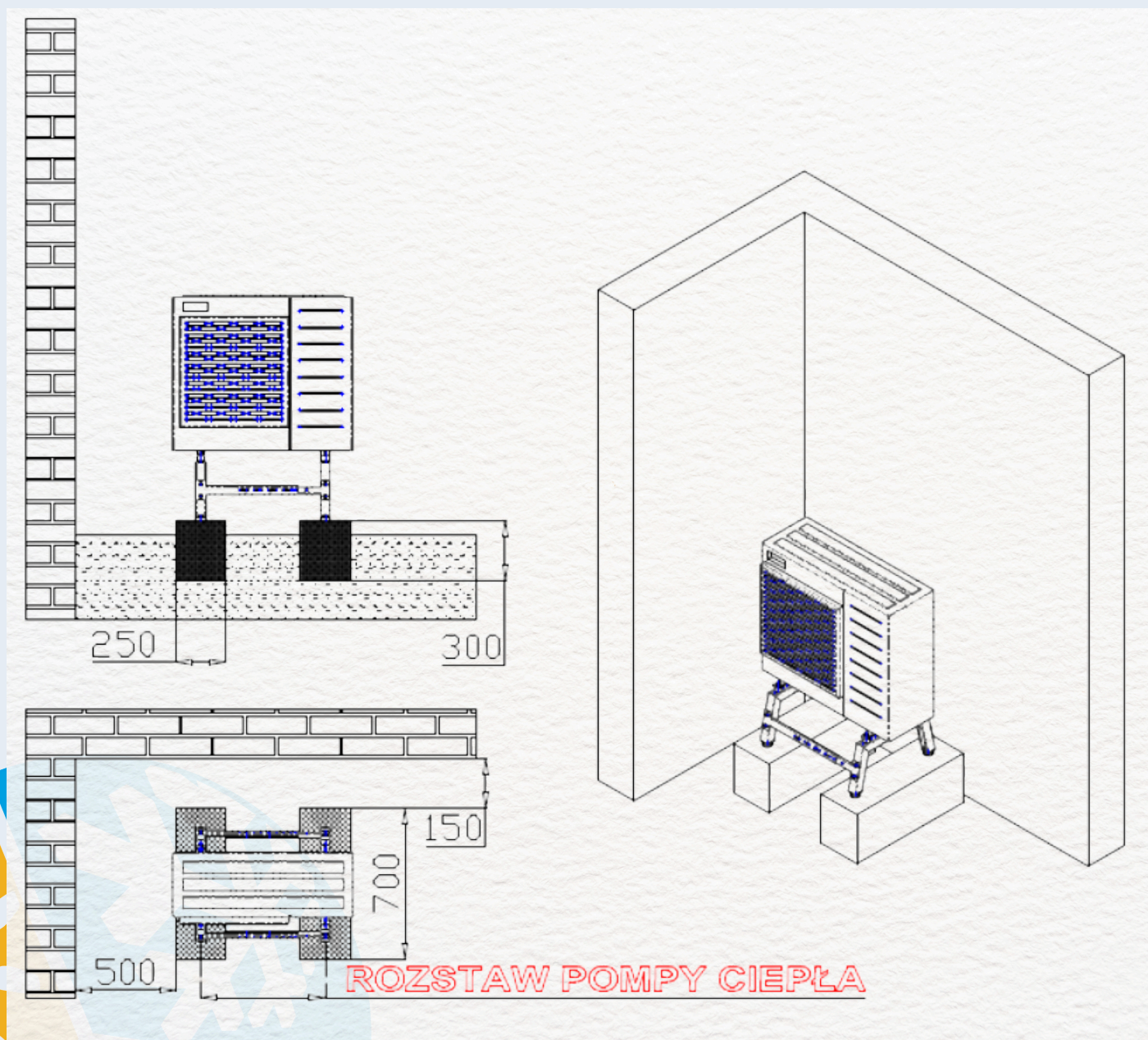
B) Przykładowe preferowane usytuowanie podpięcia w kotlewi pod Pompę Ciepłą z buforem max 100l -podłączenie instalacji elektrycznej



1. Zasilanie ciepła woda CWU
2. Recyrkulacja CWU
3. Zimna woda CWU
4. Zasilanie instalacji CO
5. Powrót z instalacji CO
6. Zasilanie instalacji CO piętra (opcja)
7. Powrót z instalacji CO piętra (opcja)
8. Wyprowadzenie kabla zasilającego 5x4mm²

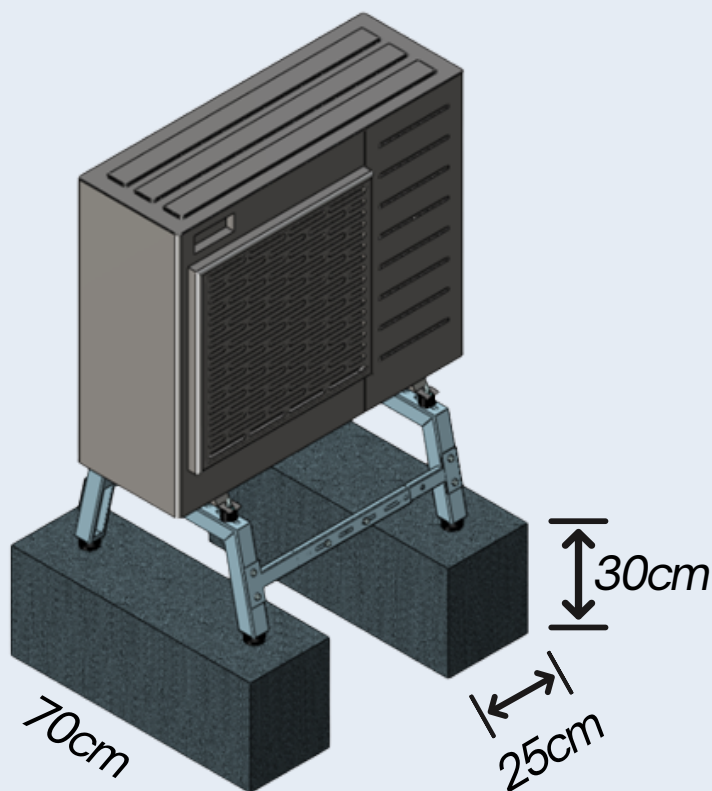


Ustawienie fundamentu dla agregatu pompy ciepła typu Split

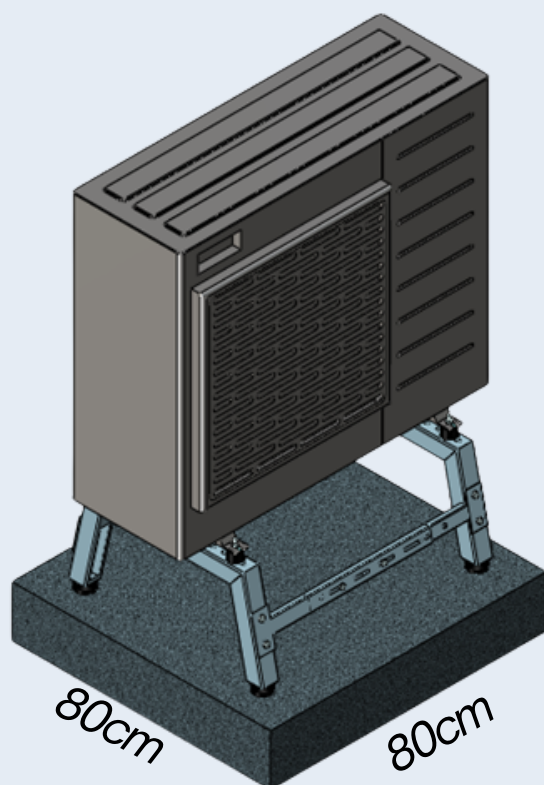




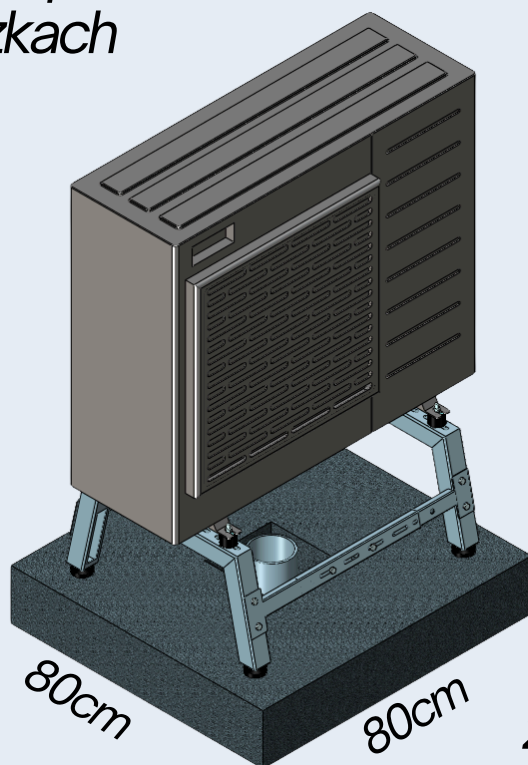
Ustawienie pompy ciepła



*Pompa Ciepła
na bloczkach*



*Pompa Ciepła
na fundamencie
pełnym*



*Pompa Ciepła
na fundamencie
z rurą na skropliny*

